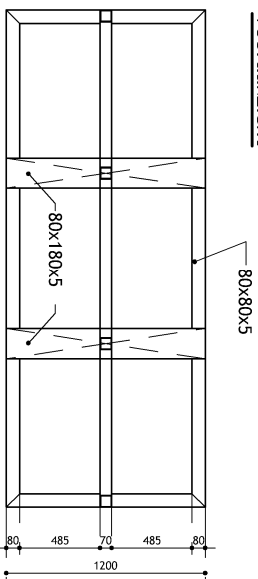
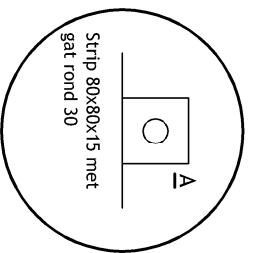


Vooranzicht

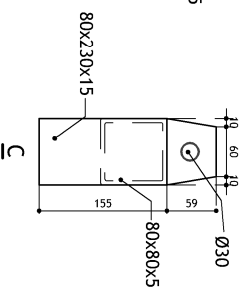
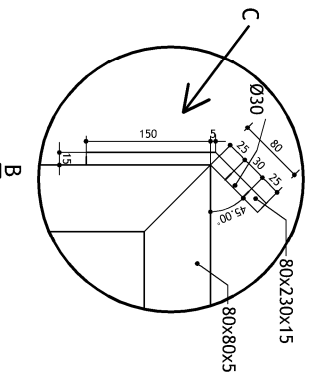
Zijaanzicht



Bovenaanzicht



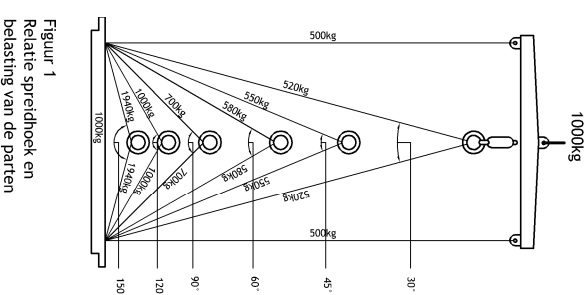
Strip 80x80x15 met
gat rond 30



- Bok t.b.v. houtskelet wanden:
- kokerprofielen voet 80x80x5 / 50x50x4
 - kokerprofielen staander 80x80x5 / 50x50x4
 - 2 stuks sparringen voor hetruick 80x180x5, bestaande uit gezette plaat / koker met die afmeting.
 - thermisch verzinken

Aandachtspunten:

- Belastbaar totaalgewicht hijsbok is 5000 kg netto
- Transportbok uitsluitend gebruiken voor het transporteren/opslag van houtskeletbouw elementen
- Het is niet toegestaan om de transportbokken op de verdiepingen te hijsen. Men dient de HSS elementen vanaf het maatveld in te pikken en te hijsen naar de gewenste montageplek. Met name vanwege de verdeling van de elementen op de bok en mogelijke windvang van de elementen op grotere hoogte.
- Bij het lossen van de geladen transportbokken uitsluitend de hijsogen gebruiken t.p.v detail B/C. Of lossen met behulp van een hetruick/verreiker/showel, dan de hiervoor bestemde lepel sparringen gebruiken.
- Standaardvoorwaarden: NIBVT. (AVLT 1999). Zie bijgeleverde voorwaarden.



Figuur 1
Relatie spreidhoek en
belasting van de parten