

ERKEND SKH BB-AANSLUITDOCUMENT

UITWENDIGE SCHEIDINGSCONSTRUCTIES SAMENGESTELD MET HOUTEN GEVELELEMENTEN

Producent

Houkesloot Toelevering B.V.
Tingijtersstraat 8
8601 WJ SNEEK
Postbus 296
8600 AG SNEEK
Tel. (0515) 41 43 00
Fax (0515) 43 49 76
E-mail: kozijnen@houkesloot.nl
Website: <http://www.houkesloot.nl>

Nummer: 33097-16-BB
Uitgegeven: 01-09-2016
Geldig tot: 01-01-2020
Vervangt:

Verklaring van SKH

Dit BB-aansluitdocument is op basis van de Richtlijn Aansluiting Bouwbesluit 7508 'Uitwendige scheidingsconstructies samengesteld met gevelelementen' d.d. 14-04-2016 afgegeven conform het SKH Reglement voor Certificatie.

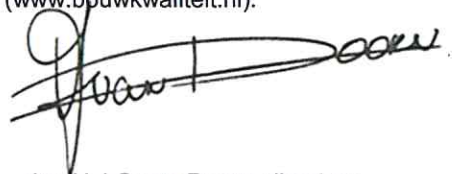
De aansluiting van de houten gevelelementen voor plaatsing in uitwendige scheidingsconstructies voor gebouwen aan het Bouwbesluit is beoordeeld en de uitgangspunten voor de beoordeling worden periodiek herbeoordeeld.

Op basis daarvan verklaart SKH dat de uitwendige scheidingsconstructies samengesteld met houten gevelelementen voldoen aan de in dit BB-aansluitdocument opgenomen eisen van het Bouwbesluit, mits:

- wordt voldaan aan de technische specificatie en toepassingsvoorwaarden van dit BB-aansluitdocument;
- de vervaardiging van de met houten gevelelementen samengestelde uitwendige scheidingsconstructies geschiedt overeenkomstig de in dit BB-aansluitdocument vastgelegde voorschriften en/of verwerkingsmethoden.

In het kader van dit Erkende BB-aansluitdocument vindt geen controle plaats van de productie van de houten gevelelementen, noch op de samenstelling van en/of montage op de bouwplaats.

Dit BB-aansluitdocument is een erkende kwaliteitsverklaring voor het Bouwbesluit 2012 overeenkomstig de tripartite overeenkomst 2015 (Staatscourant 8987, 2015) en de Woningwet. Dit BB-aansluitdocument is opgenomen in het 'Overzicht erkende kwaliteitsverklaringen voor de bouw' op de website van de Stichting Bouwkwiteit (www.bouwkwiteit.nl).



drs. H.J.O. van Doorn, directeur



Controleer of dit BB-aansluitdocument nog geldig is; raadpleeg de SKH-website: <http://www.skh.nl>.
Dit BB-aansluitingsdocument bevat: 14 pagina's.

1 INLEIDING

Dit BB-aansluitdocument levert de aansluiting van houten gevelelementen voor plaatsing in uitwendige scheidingsconstructies van gebouwen conform 'Richtlijn aansluiting Bouwbesluit voor uitwendige scheidingsconstructies samengesteld met gevelelementen' aan het Nederlandse Bouwbesluit.

De gevelelementen kunnen zijn uitgevoerd overeenkomstig:

- de detaillering zoals die is weergegeven in de KVT.
- de volgende afwijkende detailleringen en/of uitvoeringen:

Gevelelementen overeenkomstig eigen ontwerp

In aanvulling op de KVT kunnen (onderdelen van) houten gevelelementen uitgevoerd worden volgens een eigen ontwerp.

- draaivalraam in stolpuitvoering of enkel uitvoering met een raamhoutafmeting van 67 x 114 mm in de stijlen en bovendorpel en 67 x 139 in de onderdorpel.

Verdekt vernagelen van een binnenbeglazingsstroom

In afwijking van de NPR 3577 mogen de glaslatten bij binnenbeglazing door middel van verdekt vernagelen bevestigd worden conform SHR rapport 7.553-1 en 7.553-2.

Dit BB-aansluitdocument is opgesteld door SKH dat voor de 'Richtlijn aansluiting Bouwbesluit voor uitwendige scheidingsconstructies samengesteld met gevelelementen' door de Raad van Accreditatie als certificatie-instelling is geaccrediteerd.

Dit document is geldig mits de uitvoering en de toepassing van de houten gevelelementen overeenkomstig is aan de in dit aansluit document opgenomen voorwaarden. Dit aansluit document levert, als erkende kwaliteitsverklaring conform Bouwbesluit artikel 1.11, afdoende bewijs voor de afnemer dat de uitwendige scheidingsconstructie samengesteld met houten gevelelementen in hun toepassing aan de eisen in het Bouwbesluit voldoen.

Dit aansluitdocument is opgebouwd uit twee gedeelten. Het eerste gedeelte behandelt de aansluiting aan het Bouwbesluit. Het tweede gedeelte, in de vorm van een bijlage, betreft de technische specificatie en een nadere invulling van de te hanteren toepassingsvoorwaarden en verwerkingsrichtlijnen.

2 WENKEN VOOR DE GEBRUIKER

Bij aflevering van de gevelelementen inspecteren of:

- de gevelelementen voldoen aan de in dit BB-aansluitdocument opgenomen specificatie en toepassingsvoorwaarden;
- geleverd is wat is overeengekomen;
- de producten geen zichtbare gebreken vertonen als gevolg van transport en dergelijke;
- verwerkingsvoorschriften en/of onderhoudsvoorschriften beschikbaar zijn.

Indien op grond van het bovenstaande tot afkeuring wordt overgegaan, dient contact te worden opgenomen met: Houkesloot Toelevering B.V. en zo nodig met: de certificatie-instelling SKH.

3 PRESTATIES OP GROND VAN HET BOUWBESLUIT

Bouwbesluitgang

Nr.	Afdeling	Grenswaarde/bepalingsmethode	Prestaties
2.1	Algemene sterkte van de bouwconstructie	Uiterste grenstoestand bouwconstructie, berekening volgens NEN-EN 1995-1-1 (incl. nationale bijlage) en NEN-EN 1990 (incl. nationale bijlage) en NEN-EN 1991-1-1/4 (incl. nationale bijlage)	Maximale overspanning van tussenstijlen en -dorpels gerelateerd aan windbelasting
2.3	Afscheiding van vloer, trap en hellingbaan	Aanwezigheid en hoogte, stootbelasting bepaald volgens NEN-EN 1991-1-1	Stootbelasting $\geq 0,5$ kNm
		Openingen	Niet onderzocht
		Overklauterbaarheid	Niet onderzocht
2.9	Beperking van het ontwikkelen van brand en rook	Binnenoppervlak	Voldoet aan Bouwbesluit
		Buitenoppervlak	Voldoet aan Bouwbesluit
2.10	Beperking van uitbreiding van brand	WBDBO ≥ 30 minuten volgens NEN 6068	Elementen opgenomen in de SKH-Publicatie 08-06 hebben een brandwerendheid van ten minste 30 minuten
2.11	Verdere beperking van uitbreiding van brand en beperking van verspreiding van rook	WBDBO ≥ 30 minuten volgens NEN 6068	Elementen opgenomen in de SKH-Publicatie 08-06 hebben een brandwerendheid van ten minste 30 minuten
2.15	Inbraakwerendheid	Indien van toepassing weerstandsklasse ≥ 2 volgens NEN 5096	Weerstandsklasse 0, 2 of 3
3.1	Bescherming tegen geluid van buiten	Karakteristieke geluidwering ≥ 20 dB volgens NEN 5077	Geluidisolatiewaarde R_A ten minste 23 dB
	Bescherming tegen industrie-, weg- of spoorweglawaai	Karakteristieke geluidwering is niet kleiner dan het verschil tussen in hwb-sluit vermelde hoogst toelaatbare geluidsbelasting en 35 dB(A) bij industrielawaai en 33 dB bij weg- of spoorweglawaai	Geluidisolatiewaarde R_A ten minste 23 dB
	Bescherming tegen luchtvaartlawaai	Karakteristieke geluidwering is niet kleiner dan 30 dB. Het karakteristieke geluidniveau in een verblijfsgebied is ten hoogste 33 dB	Niet onderzocht
3.5	Wering van vocht van buiten	Waterdicht volgens NEN 2778	Maximale toepassingshoogte
3.9	Beperking van de aanwezigheid van schadelijke stoffen en ioniserende straling	Volgens voorschriften Ministeriële Regeling	Geen vermelding prestatie
3.10	Bescherming tegen ratten en muizen	Openingen $\leq 0,01$ m	Geen openingen $> 0,01$ m
4.4	Bereikbaarheid en toegankelijkheid	Vrije breedte doorgang $\geq 0,85$ m en vrije hoogte $\geq 2,1$ m of $\geq 2,3$ m	Vrije breedte $\geq 0,85$ m Vrije hoogte $\geq 2,1$ of $2,3$ m incl. eventuele slijtstrip
		Hoogteverschil $\leq 0,02$ m	Drempelhoogte $\leq 0,02$ m

Nr.	Afdeling	Grenswaarde/bepalingsmethode	Prestaties
5.1	Energiezuinigheid	Warmtedoorgangscoefficiënt ≤ 1,65 W/m ² .K volgens NEN 1068	Voldoet aan Bouwbesluit
		Luchtvolumestroom van het totaal aan gebieden en ruimten ≤ 0,2 m ³ /s volgens NEN 2686	Bijdrage van kieren en naden aan de luchtvolumestroom ≤ 0,5 m ³ /h per m ¹ naad en ≤ 9 m ³ /h per m ¹ kier
6.6	Vluchten bij brand	Deur in vluchtroute te openen d.m.v. lichte druk	Voldoet aan de voorschriften
6.11	Tegengaan van veel voorkomende criminaliteit	De toegang tot een woongebouw heeft een zelfsluitende deur en draait niet tegen de vluchtrichting in	Voldoet aan de voorschriften

3.1 Algemeen

De hieronder vermelde prestaties gelden indien de in bijlage A.1 gespecificeerde gevelementen overeenkomstig de toepassingsvoorwaarden zijn toegepast in de uitwendige scheidingsconstructie. Hierbij is voor afgehangen en volledig beglaasde gevelementen (daar waar van toepassing) gebruik gemaakt van de productkenmerken die bepaald zijn in het kader van de Verordening Bouwproducten conform NEN-EN 14351-1.

Ten aanzien van niet afgehangen en/of niet beglaasde gevelementen zijn de declaraties in relatie tot het Bouwbesluit gebaseerd op een toepassing waarbij:

- Een beglazing is uitgevoerd volgens de eisen van de NEN 3576 (beglazing uitgevoerd volgens de NPR 3577 voldoet hieraan);
- Ramen en deuren zijn afgehangen volgens de voorschriften.

3.2 PRESTATIES UIT HET OOGPUNT VAN VEILIGHEID

ALGEMENE STERKTE VAN DE BOUWCONSTRUCTIE; BB-Afdeling 2.1

3.2.1 Sterkte; BB-artikel 2.2, BB-artikel 2.3 en BB-artikel 2.4

Het gevelement geplaatst in een buitengevel:

- voldoet ten aanzien van de sterkte aan de eisen van het Bouwbesluit;
- is geschikt om als vloerafscheiding te dienen.

De uiterste grenstoestand van de gevelementen wordt niet overschreden bij de fundamentele belastingcombinaties als bedoeld in NEN-EN 1990.

Toepassingsvoorbeelden

Gevelementen met een maximale overspanning van tussenstijlen en -dorpels volgens katern 30 van de KVT voldoen aan de eisen met betrekking tot de algemene sterkte van de bouwconstructie. De afmetingen van draaiende of schuivende delen uitgevoerd overeenkomstig katern 20 en katern 24 van de KVT en SHR-rapport 11.0376-3 voldoen aan de eisen met betrekking tot de algemene sterkte van de bouwconstructie.

AFSCHIEDING VAN VLOER, TRAP EN HELLINGBAAN; BB-Afdeling 2.3

3.2.2 Vloerafscheiding; BB-artikel 2.17 en BB-artikel 2.18

Het gedeelte wat fungeert als vloerafscheiding, in nieuwbouwsituaties, ter plaatse van een al dan niet beweegbaar raam, heeft een hoogte van ten minste 0,85 m en is geschikt om als vloerafscheiding te dienen.

BEPERKING VAN ONTWIKKELING VAN BRAND EN ROOK; BB-Afdeling 2.9

3.2.3 Binnenoppervlak; BB-artikel 2.67

De gevelementen voldoen voor die zijden die grenzen aan de binnenlucht aan de eisen met betrekking tot de beperking van ontwikkelen van brand en rook.

3.2.4 Buitenoppervlak; BB-artikel 2.68

De gevelementen voldoen voor die zijden die grenzen aan de buitenlucht aan de eisen met betrekking tot de beperking van ontwikkelen van brand.

3.2.5 Vrijgesteld; BB-artikel 2.70

Ten hoogste 5% van de totale oppervlakte van de gevel(s) van elke afzonderlijke ruimte is vrijgesteld van de vereiste brand- en rookklasse. Onverminderd het eerste lid van BB-artikel 2.70 is voor een aantal in BB-tabel 2.66 nader aangegeven gebruiksfuncties op ten hoogste 10% van de totale oppervlakte van de constructieonderdelen van elke afzonderlijke ruimte waardoor geen beschermde vluchtroute voert, BB-artikel 2.67 niet van toepassing.

(VERDERE) BEPERKING VAN UITBREIDING VAN BRAND EN BEPERKING VAN VERSPREIDING VAN ROOK; BB-Afdeling 2.10 en BB-Afdeling 2.11

3.2.6 Weerstand tegen branddoorslag en brandoverslag (WBDBO); BB-artikel 2.84 en BB-artikel 2.94

De brandwerendheid van gevelelementen, welke dient te voldoen aan een brandwerendheid ≥ 30 minuten, is bepaald overeenkomstig NEN 6069.

Toepassingsvoorbeelden

Elementen opgenomen in SKH-Publicatie 08-06 voldoen aan de eisen met betrekking tot brandwerendheid.

Tevens kunnen elementen zoals weergegeven in onderstaande tabel brandwerend worden uitgevoerd.

Uitvoering van deze elementen dient plaats te vinden overeenkomstig de voorwaarden vermeld in de AOK 001 'Aanvulling op KVT. Brandwerende gevelelementen' en de daarin vermelde classificatie en beoordelingsrapporten.

Type element	classificatie		Maximale afmetingen (dagmaat)			Uitvoering volgens bijlage AOK 001
	Van binnen naar buiten	Van buiten naar binnen	Breedte (mm)	Hoogte (mm)	Oppervlak (m ²)	
Vastglas buitenbeglazing	E30 en EW30	E60-ef en EW60-ef	1208	2070	2,27	01.01
	E30 en EW30	E30-ef en EW30-ef	1208	2070	2,27	01.02
Vastglas binnenbeglazing	E30 en EW30	E45-ef en EW30-ef	1208	2070	2,27	02.01
	E30 en EW30	E30-ef en EW30-ef	1208	2070	2,27	02.02
Buiten draaiend raam ¹	E30 en EW30	E60-ef en EW60-ef	1208	2070	2,27	03.01
	E30 en EW30	E30-ef en EW30-ef	1208	2070	2,27	03.02
Uitzetraam ¹	E30 en EW30	E60-ef en EW60-ef	1400	1208	2,27	04.01
	E30 en EW30	E30-ef en EW30-ef	1400	1208	2,27	04.02
Draaivalraam ²	E30 en EW30	E45-ef en EW30-ef	1208	2070	2,27	05.01
	E30 en EW30	E30-ef en EW30-ef	1208	2070	2,27	05.02

¹combineerbaar met vastglas buitenbeglazing

²combineerbaar met vastglas binnenbeglazing

De brandwerendheid is uitsluitend van toepassing na plaatsing conform de verwerkingsvoorschriften van de leverancier. De weerstand tegen branddoorslag en brandoverslag geldt in afgesloten toestand. Van elementen die niet zijn opgenomen in de SKH-Publicatie 08-06 of zijn omschreven in AOK 001 'Aanvulling op KVT. Brandwerende gevelelementen' is de brandwerendheid niet onderzocht.

INBRAAKWERENDHEID, NIEUWBOUW; BB-Afdeling 2.15

3.2.7 Inbraakwerendheid: BB-artikel 2.130

Gevelelementen waarvan is aangetoond dat deze overeenkomstig NEN 5096 voldoen aan weerstandsklasse 2 of 3 dan wel geschikt zijn voor weerstandsklasse 2 kunnen worden toegepast voor elementen die overeenkomstig NEN 5087 bereikbaar zijn.

Toepassingsvoorbeelden

Gevelelementen uitgevoerd overeenkomstig SKH-Publicatie 98-08 voldoen minimaal aan weerstandsklasse 2 volgens NEN 5096.

3.3 PRESTATIES UIT HET OOGPUNT VAN GEZONDHEID

BESCHERMING TEGEN GELUID VAN BUITEN; BB-Afdeling 3.1

3.3.1 Karakteristieke geluidwering; BB-artikel 3.2 en BB-artikel 3.3

De geluidwering van gevelelementen (R_A) moet minimaal 23 dB zijn voor het berekenen van de geluidwering van de uitwendige scheidingsconstructie overeenkomstig NEN 5077, zoals vermeld in artikel 3.2 en 3.3 van het Bouwbesluit.

Toepassingsvoorbeelden

Kozijnen, ramen en borstweringen zijn exclusief ventilatievoorzieningen, inclusief aansluitingen met een negge, geschikt om de geluidwering van de uitwendige scheidingsconstructie van een verblijfsgebied, voor zover die constructie de scheiding vormt met de buitenlucht, bepaald volgens NEN 5077 te laten voldoen. Voor het berekenen van de geluidwering van de totale uitwendige scheidingsconstructie (G_A) kunnen waarden voor de andere onderdelen (zoals ventilatieroosters, suskasten etc.) voor standaard buitengeluid (R_A) ontleend worden aan andere kwaliteitsverklaringen en aan 'Geluidwering in de woningbouw', 'Herziening rekenmethode verkeerslawaaai en woningen - geluidwering gevels', of aan 'Rekenmethode GGG 97' van de Intergemeentelijke Werkgroep Bouwfysica van grote gemeenten. Deze publicaties geven bovendien berekeningsmethoden voor het berekenen van de geluidwering van de uitwendige scheidingsconstructie (G_A). Voor de omrekening van de geluidwering G_A naar de karakteristieke geluidwering $G_{A,K}$ zie NEN 5077 en 'Geluidwering in de woningbouw'.

WERING VAN VOCHT VAN BUITEN; BB-Afdeling 3.5

3.3.2 Wering van vocht van buiten; BB-artikel 3.21

De uitwendige gevelelementen en gevelelementen tussen een verblijfsgebied, een toiletruimte, of een badruimte en een kruipruimte zoals weergegeven in bijlage A.2.3.1, zijn bepaald overeenkomstig NEN 2778 waterdicht.

Toepassingsvoorbeelden

Gevelelementen zoals omschreven in bijlage A.2.3.1 voldoen aan de eisen m.b.t. wering van vocht van buiten tot de maximale hoogte zoals genoemd in de tabel.

BEPERKING VAN DE AANWEZIGHEID VAN SCHADELIJKE STOFFEN EN IONISERENDE STRALING; BB-Afdeling 3.9

3.3.3 Ministeriële regeling; BB-artikel 3.63

Vanwege het ontbreken van een ministeriële regeling ter zake worden geen uitspraken gedaan.

BESCHERMING TEGEN RATTEN EN MUIZEN; BB-Afdeling 3.10

3.3.4 Bescherming tegen ratten en muizen; BB-artikel 3.115

In de toegepaste gevelelementen komen geen niet-afsluitbare openingen voor die groter zijn dan 0,01 m.

3.4 PRESTATIES UIT HET OOGPUNT VAN BRUIKBAARHEID

BEREIKBAARHEID EN TOEGANKELIJKHEID; BB-Afdeling 4.4

3.4.1 Vrije doorgang; BB-artikel 4.22

Gevelelementen (deurkozijnen) met een dagmaat van ten minste 850 mm breed en 2100 mm respectievelijk 2300 mm hoog zijn geschikt voor de voorgeschreven vrije doorgang.

Toepassingsvoorbeelden

Deuren toegepast in nieuwbouwsituaties met een minimale afmeting van 880x2330 mm bij woningen en/of woongebouwen en deuren met een minimale afmeting van 880x2130 mm bij andere gebruiksfuncties voldoen aan de vrije doorgang.

3.4.2 Hoogteverschillen; BB-artikel 4.27

De drempelhoogte bedraagt ten hoogste 0,02 m ter plaatse van de toegang van de woning of woongebouw of een (bijzondere) toegankelijkheidssector.

Toepassingsvoorbeelden

Houten gevelelementen met een daartoe geschikte laag-reliëfdorpel beperken de hoogteverschillen tot deze drempelhoogte, gemeten ten opzichte van het aansluitende terrein.

3.5 PRESTATIES UIT HET OOGPUNT VAN ENERGIEZUINIGHEID

ENERGIEZUINIGHEID; BB-Afdeling 5.1

3.5.1 Thermische isolatie; BB-artikel 5.3

De warmtedoorgangscoefficiënt van een raam, deur of kozijn, bepaald overeenkomstig NEN 1068, bedraagt maximaal $1,65 \text{ W/m}^2\cdot\text{K}$ ⁽¹⁾. De warmtedoorgangscoefficiënt van een raam, deur of kozijn voor toepassing in bestaande bouw bedraagt maximaal $2,2 \text{ W/m}^2\cdot\text{K}$.

Toepassingsvoorbeelden

Niet beglaasde en/of niet afgehangen gevelelementen voldoen aan de vereiste warmtedoorgangscoefficiënt⁽¹⁾ indien:

- kozijnen en ramen worden voorzien van glas met een U_{gl} -waarde $\leq 1,1 \text{ W/m}^2\cdot\text{K}$ (op basis van een forfaitaire waarde $U_{fr} = 2,4 \text{ W/m}^2\cdot\text{K}$ en $\Psi_{gl} = 0,06 \text{ W/m}\cdot\text{K}$)⁽²⁾;
- kozijnen voorzien van een deur moet de combinatie van de warmtedoorgangscoefficiënt van de deur (U_{paneel} -waarde) en de warmtedoorgangscoefficiënt van het kozijn (U_{frame} -waarde) voldoen aan de grenswaarde;
- kozijnen worden voorzien van een opgebouwde vakvulling met een maximale warmtegeleidingscoëfficiënt van het isolatiemateriaal van 0,040 en een minimale dikte van het isolatiemateriaal van 40 mm bij een percentage vulhout van maximaal 20 % of 50 mm bij een maximaal houtpercentage van het vulhout van 30%;
- kozijnen worden voorzien van een sandwichpaneel met een U-waarde $\leq 1,1 \text{ W/m}^2\cdot\text{K}$.

Indien is afgeweken van de omschreven toepassingsvoorwaarden of de declaratie van een lagere warmtedoorgangscoefficiënt vereist is dient een aparte berekening te worden aangeleverd overeenkomstig de NEN 1068 waaruit blijkt dat aan de eisen wordt voldaan. De berekening dient ter goedkeuring aan de certificatie-instelling te worden voorgelegd.

- (1) Indien op gebouwniveau wordt uitgegaan van een gemiddelde warmtedoorgangscoefficiënt voor ramen, deuren en kozijnen van $1,65 \text{ W/m}^2\cdot\text{K}$ is een grotere warmtedoorgangscoefficiënt van individuele gevelelementen toelaatbaar tot een maximum van $2,2 \text{ W/m}^2\cdot\text{K}$. In dat geval dient de warmtedoorgangscoefficiënt van de gevelelement aan de afnemer kenbaar gemaakt te worden zodat op gebouwniveau kan worden getoetst of aan de gemiddelde warmtedoorgangscoefficiënt is voldaan.
- (2) Kozijnen voorzien van een glasdeur (glasoppervlakte $\geq 65\%$ van totale oppervlakte deur inclusief kozijn) worden beschouwd als een raam voorzien van glas en voldoen derhalve met bovenstaande waarden aan de vereiste warmtedoorgangscoefficiënt. Hefschuifpuien kunnen afhankelijk van hun glaspercentage ook beschouwd worden als een glasdeur.

3.5.2 Luchtvolumestroom; BB-artikel 5.4

De bijdrage aan de luchtvolumestroom bepaald overeenkomstig NEN-EN 1026 bedraagt ten hoogste $9,0 \text{ m}^3/\text{h}$ per m^1 kier (hang- en sluitnaden) en ten hoogste $0,5 \text{ m}^3/\text{h}$ per m^1 naad (aansluitvoeg). De bijdrage aan de luchtvolumestroom aan het totaal van luchtlekkage door naden en kieren voor gevels met uitsluitend vaste delen is in absolute zin niet groter dan $1,8 \text{ m}^3/\text{h}$ per m^2 voor gevelelementen gerelateerd aan het totaal van het oppervlak van de gevel zoals die gevel aan de beschouwende gevel grenst. De bijdrage aan de luchtvolumestroom aan het totaal van luchtlekkage door naden en kieren voor gevels met beweegbare delen is in absolute zin niet groter dan $6,5 \text{ m}^3/\text{h}$ per m^2 gerelateerd aan het totaal van het oppervlak van de gevel zoals die gevel aan de beschouwende gevel grenst. De bijdrage aan de luchtvolumestroom per lengte eenheid van maximaal 100 mm over de omtrek van de kieren overschrijdt de $1,8 \text{ m}^3/\text{h}$ niet. Het gevelelement is geschikt om de luchtvolumestroom van het bouwwerk te beperken tot ten hoogste $0,2 \text{ m}^3/\text{s}$ bepaald overeenkomstig NEN 2686. Indien het element is voorzien van een laag-reliëfdorpel of een ventilatierooster, kan de bijdrage aan de luchtvolumestroom hiervan worden ontleend aan bijvoorbeeld een geldige kwaliteitsverklaring die mede is gebaseerd op NEN 2686.

Toepassingsvoorbeelden

Gevelelementen zoals omschreven in bijlage A.2.3.1 voldoen aan de eisen m.b.t. de luchtvolumestroom tot de maximale hoogte zoals genoemd in de tabel. Aansluitingen van gevelelementen op het bouwkundig kader gerealiseerd overeenkomstig SBR publicatie 'luchtdicht bouwen', behoren tot luchtdichtheidsklasse 1 (redelijk luchtdicht) uit NEN 2687.

3.6 PRESTATIES UIT HET OOGPUNT VAN INSTALLATIES

VLUCHTEN BIJ BRAND; BB-afdeling 6.6

3.6.1 Deuren in vluchtroutes; BB-artikel 6.25

Gevelementen, voorzien van een deur, op een vluchtroute kunnen worden geopend d.m.v. lichte druk, of zijn voorzien van een ontsluitingsmechanisme.

Toepassingsvoorbeelden

Een deur op een vluchtroute vanaf de uitgang van een wooneenheid naar de uitgang van de woonfunctie voor kamergewijze verhuur kan in de vluchtrichting worden geopend door een lichte druk tegen de deur of met een ontsluitingsmechanisme dat voldoet aan NEN-EN 179 of NEN-EN 1125. Een deur op een vluchtroute, niet zijnde een woonfunctie, draait niet tegen de vluchtrichting in indien meer dan 37 personen op die uitgang zijn aangewezen. Deze deur kan geen schuifdeur zijn. In het geval dat meer dan 100 personen op deze deur zijn aangewezen kan deze deur worden geopend met een lichte druk of dient te zijn voorzien van een ontsluitingsmechanisme dat voldoet aan NEN-EN 1125.

TEGENGAAN VAN VEEL VOORKOMENDE CRIMINALITEIT; BB-Afdeling 6.11

3.6.2 Voorkomen van veel voorkomende criminaliteit in een woongebouw; BB-artikel 6.51

Gevelementen geplaatst als toegang tot een woongebouw zijn zelfsluitend, mogen niet tegen de vluchtrichting indraaien en dienen van buitenaf met een sleutel te worden geopend.

4 BOUWBESLUIT

De uitspraken in dit aansluitdocument zijn gebaseerd op de volgende versie van het bouwbesluit:

Bouwbesluit 2012 Stb. 2011 416, 676; Stb. 2012, 125, 256, 441, 643; Stb.2013, 75, 244, 462; Stb. 2014, 51, 211, 232, 233; 333, 342, 358, 539; Stb 2015, 92, 249, 425 en de Ministeriële Regelingen Stcrt. 2011, 23914; Stcrt. 2012, 13245 Stcrt. 2013, 5457, 16919; Stcrt. 2014, 4057, 34076, 37003; Stcrt. 2015, 17338, 45221

Bijlage A: technische specificatie en toepassingsvoorwaarden**A.1 TECHNISCHE SPECIFICATIE**

De uitspraken in dit erkende BB-aansluitdocument zijn gebaseerd op de in deze technische specificatie omschreven gevelelementen. Voor gevelelementen die afwijken van deze specificatie zijn de uitspraken in dit document niet van toepassing.

A.1.1 Kenmerken gevelelementen

Uitgangspunt voor de in deze verklaring uitgewerkte aansluiting met het Bouwbesluit zijn de volgende, door de leverancier gedeclareerde, kenmerken van de gevelelementen:

Kenmerk	Uitgangspunt
Weerstand tegen windbelasting	De gevelelementen hebben een weerstand tegen windbelasting van ten minste klasse 1B volgens NEN-EN 12211
Beperking van het ontwikkelen van brand en rook	De gevelelementen hebben een brandklasse ten minste D en rookklasse ten minste s2 volgens NEN-EN 13501-1
Akoestische eigenschappen (van buiten)	De gevelelementen hebben een geluidwering van ten minste 23 dB volgens EN-EN-ISO 10140-3
Waterdichtheid	De gevelelementen hebben een waterdichtheid van ten minste klasse 2A volgens NEN-EN 1027
Warmteoverdracht	De gevelelementen hebben een warmtedoorgangscoefficiënt van maximaal 1,65 W/m ² .K volgens NEN-EN-ISO 10077-1/2 of NEN-EN-ISO 12567-1/2
Luchtdoorlatendheid	De gevelelementen hebben een luchtdoorlatendheid van ten minste klasse 3 volgens NEN-EN 1026

Ten aanzien van de essentiële kenmerken zoals omschreven in de bijlage ZA van de geharmoniseerde Europese norm dient te worden uitgegaan van de waarden zoals opgenomen in de Prestatieverklaring van de betreffende producent. Bovenstaande vermelding ervan is slechts bedoeld om de uitgangspunten van de gemaakte aansluiting met het bouwbesluit kenbaar te maken. Essentiële kenmerken zijn geen onderdeel van de verklaring van dit BB-aansluitdocument.

De gevelelementen kunnen zijn uitgevoerd overeenkomstig:

- de detaillering zoals die is weergegeven in de KVT
- type zoals die is weergegeven in bijlage B.

A.2 VERWERKINGSVOORSCHRIFTEN**A.2.1 Transport naar de bouwplaats**

De gevelelementen moeten op zodanige wijze worden geladen dat zich tijdens het transport geen schadelijke vervormingen kunnen voordoen of beschadigingen kunnen ontstaan. Bewegingen tijdens het transport moeten zoveel mogelijk worden beperkt. Gevelelementen moeten in verticale stand worden vervoerd, met uitzondering van kleine stijve elementen. De daarvoor in aanmerking komende tijdelijke beschermende voorzieningen dienen, voordat tot belading van het transportmiddel wordt overgegaan, te zijn aangebracht en moeten gedurende de verdere verplaatsing naar en verwerking op de bouwplaats worden gehandhaafd. Bij levering van stel- en montagekozijnen moeten de stelkozijnen voorafgaande aan de montagekozijnen worden geleverd.

A.2.2 Opslag op de bouwplaats

De opslag van gevelelementen moet verticaal geschieden. De opslag dient zodanig plaats te vinden dat het houtvochtgehalte gehandhaafd blijft. Indien alleen opslag buiten mogelijk is, dan moet dit plaatsvinden op een verharde ondergrond met een goede waterafvoer, waarbij de onderkanten van de elementen vrij moeten zijn van de ondergrond, zodanig dat geen contact met water mogelijk is (circa 0,3 m vrij van de ondergrond). De gevelelementen moeten aan de bovenzijde en zijdelings tegen zon, regen- of sneeuwval worden beschermd. Indien de gevelelementen onder zeilen worden opgeslagen geldt als aanvullende voorwaarde dat tussen de zeilen en de gevelelementen een zodanige ruimte aanwezig is, dat natuurlijke droging van de gevelelementen mogelijk is. Bij een permanente vochtbelasting zal het houtvochtgehalte extreem toenemen en zal het hout evenredig gaan zwellen. Een en ander kan resulteren in gevolgschade en afbreuk doen aan de functionaliteit van het geveltimmerwerk

A.2.3 Montage in de bouw

Voor zover niet hieronder aangegeven moet de montage plaatsvinden overeenkomstig de, met de gevelelementen meegeleverde, verwerkingsvoorschriften.

A.2.3.1 Maximale toepassingshoogte van kozijnuitvoeringen in m¹ boven maaiveld

Kozijnen met buitensponning (uitgevoerd volgens KVT)	Dikte beweegbaar deel (mm)	Rondgaand kaderprofiel	Minimale klasse waterdichtheid volgens EN 12208	Maximale toepassingshoogte ¹ gerelateerd aan het windsnelheidsgebied ² (in m ¹)								
				I			II			III		
				Kust	Onbebouwd	Bebouwd	Kust	Onbebouwd	Bebouwd	Onbebouwd	Bebouwd	
Vaste beglazing (nat)	-	-	≥8A	30	45	60	95	95	110	190	190	
Borstwering sandwich	-	-	≥8A	30	45	60	95	95	110	190	190	
Borstwering samengesteld	-	-	≥6A	-	8	20	8	20	30	35	45	
Buitendraaiend raam	54	Ja	≥6A	-	8	20	8	20	30	35	45	
	66	Ja	≥6A	-	8	20	8	20	30	35	45	
Dubbel buitendraaiende ramen	54	Ja	≥4A	-	-	10	-	-	15	10	20	
	66	Ja	≥4A	-	-	10	-	-	15	10	20	
Uitzetraam	54	Ja	≥4A	-	-	10	-	-	15	10	20	
	66	Ja	≥4A	-	-	10	-	-	15	10	20	
Verhuis- en/of vast raam	54	Ja	≥6A	-	8	20	8	20	30	35	45	
	66	Ja	≥6A	-	8	20	8	20	30	35	45	
Buitendraaiende deur ⁴	38	Nee	≥3A	-	-	8	-	-	10	-	10	
	54	Ja	≥5A	-	-	15	-	10	20	20	30	
	66	Ja	≥5A	-	-	15	-	10	20	20	30	
Dubbel buitendraaiende deuren ⁴	38	Nee	≥2A	-	-	-	-	-	-	-	3	
	54	Ja	≥3A	-	-	8	-	-	10	-	10	
	66	Ja	≥3A	-	-	8	-	-	10	-	10	
Hardglazen isolatie klep/raam	-	Nee	- ³									
Hardglazen isolatie klep/raam	-	Ja	- ³									

¹ toepassingshoogte gemeten van maaiveld tot aan bovenzijde kozijn

² voor de definitie van de windsnelheidsgebieden zie NEN 2778

³ de toepassingsmogelijkheden zijn mede afhankelijk van de gedeclareerde prestaties van het desbetreffende product

⁴ de toepassingsmogelijkheden zijn mede afhankelijk van de gedeclareerde prestaties van de (stapeldorpel)deur

Kozijnen met <u>binnensponning</u> (uitgevoerd volgens KVT)	Dikte beweegbaar deel (mm)	Rondgaand kaderprofiel ^f	Minimale klasse waterdichtheid volgens EN 12208	Maximale toepassingshoogte ¹ gerelateerd aan het windsnelheidsgebied ² (in m ¹)								
				I			II			III		
				Kust	Onbebouwd	Bebouwd	Kust	Onbebouwd	Bebouwd	Onbebouwd	Bebouwd	
Vaste beglazing (nat)	-	-	≥8A	30	45	60	95	95	110	190	190	
Borstwering sandwich	-	-	≥8A	30	45	60	95	95	110	190	190	
Borstwering samengesteld	-	-	≥6A	-	8	20	8	20	30	35	45	
Binnendraaiend raam	54	Ja	≥6A	-	8	20	8	20	30	35	45	
	67	Ja	≥7A	-	10	30	15	30	45	55	70	
Dubbel binnendraaiende ramen	54	Ja	≥6A	-	8	20	8	20	30	35	45	
	67	Ja	≥6A	-	8	20	8	20	30	35	45	
Draaivalraam	54	Ja	≥8A	30	45	60	95	95	110	190	190	
	67	Ja	≥E650	150	150	150	300	300	300	300	300	
Draai-draaivalraam	54	Ja	≥8A	30	45	60	95	95	110	190	190	
	67	Ja	≥8A	30	45	60	95	95	110	190	190	
Valraam	54	Ja	≥6A	-	8	20	8	20	30	35	45	
	67	Ja	≥6A	-	8	20	8	20	30	35	45	
Verhuis- en/of vast raam	54	Ja	≥6A	-	8	20	8	20	30	35	45	
	67	Ja	≥7A	-	10	30	15	30	45	55	70	
Binnendraaiende deur (laag- reliëfdorpel) ⁴	38	Nee	- ³									
	54	Ja	- ³									
	66	Ja	- ³									
Dubbel binnendraaiende deuren (laag-reliëfdorpel) ⁴	38	Nee	- ³									
	54	Ja	- ³									
	66	Ja	- ³									

¹ toepassingshoogte gemeten van maaiveld tot aan bovenzijde kozijn

² voor de definitie van de windsnelheidsgebieden zie NEN 2778

³ de toepassingsmogelijkheden zijn mede afhankelijk van de gedeclareerde prestaties van het desbetreffende product

⁴ de toepassingsmogelijkheden zijn mede afhankelijk van de gedeclareerde prestaties van de (stapeldorpel)deur.

⁵ afstand buitenaanslag-luchtdichting bedraagt voor 54 mm dikke beweegbare delen minimaal 15 mm en voor 67 mm dikke beweegbare delen minimaal 20 mm

Overige kozijn type (uitgevoerd volgens KVT)	Dikte beweegbaar deel (mm)	Rondgaand kaderprofiel ⁵	Minimale klasse waterdichtheid volgens EN 12208	Maximale toepassingshoogte ¹ gerelateerd aan het windsnelheidsgebied ² (in m ¹)							
				I			II			III	
				Kust	Onbebouwd	Bebouwd	Kust	Onbebouwd	Bebouwd	Onbebouwd	Bebouwd
Schuifraam	67	Ja	≥7A	-	10	30	15	30	45	55	70
Ventilatioeroosters	-	-	- ³	-	-	-	-	-	-	-	-
Koppeldetail horizontaal	-	-	≥4A	-	-	10	-	-	15	10	20
Koppeldetail verticaal	-	-	≥4A	-	-	10	-	-	15	10	20
Hefschuifdeur	54	Ja	≥2A	-	-	-	-	-	-	-	3
(Parallel) schuifkiepdeur	67	Ja	≥7A	-	10	30	15	30	45	55	70

¹ toepassingshoogte gemeten van maaiveld tot aan bovenzijde kozijn

² voor de definitie van de windsnelheidsgebieden zie NEN 2778

³ de toepassingsmogelijkheden zijn mede afhankelijk van de gedeclareerde prestaties van het desbetreffende product.

⁵ afstand buitenaanslag-luchtdichting bedraagt voor 54 mm dikke beweegbare delen minimaal 15 mm en voor 67 mm dikke beweegbare delen minimaal 20 mm

Kozijnen volgens eigen ontwerp.	Dikte beweegbaar deel (mm)	Rondgaand kaderprofiel ⁵	Minimale klasse waterdichtheid volgens EN 12208	Maximale toepassingshoogte ¹ gerelateerd aan het windsnelheidsgebied ² (in m ¹)							
				I			II			III	
				kust	Onbebouwd	bebouwd	kust	Onbebouwd	bebouwd	Onbebouwd	bebouwd
Draaivalraam in stolpuitvoering	67	ja	≥E650	150	150	150	300	300	300	300	300
Draaivalraam in enkel uitvoering	67	ja	≥E650	150	150	150	300	300	300	300	300

¹ toepassingshoogte gemeten van maaiveld tot aan bovenzijde kozijn

² voor de definitie van de windsnelheidsgebieden zie NEN 2778

³ de toepassingsmogelijkheden zijn opgenomen in het attest van het desbetreffende product

⁴ de toepassingsmogelijkheden zijn mede afhankelijk van de verklaring in het attest van de (stapeldorpel)deur op basis van de BRL 0803 'Houten buitendeuren'

⁵ afstand buitenaanslag-luchtdichting bedraagt voor 54 mm dikke beweegbare delen minimaal 15 mm en voor 67 mm dikke beweegbare delen minimaal 20 mm

A.2.3.2 Stellen

In de spouwlaten bevestigd aan de kozijnstijlen, voorzien van het grondlaksysteem of voorlaksysteem, mogen alleen beperkt draadnagels worden aangebracht ten behoeve van het stellen, als de ontstane gaten later afdoende worden gerepareerd. Stelhout mag niet leiden tot capillairvorming.

A.2.3.3 Bevestigen

Elementen mogen niet zodanig worden bevestigd, dat hierdoor de kwaliteit negatief wordt beïnvloed. De uitvoering en het aantal bevestigingsmiddelen moet daarop zijn afgestemd.

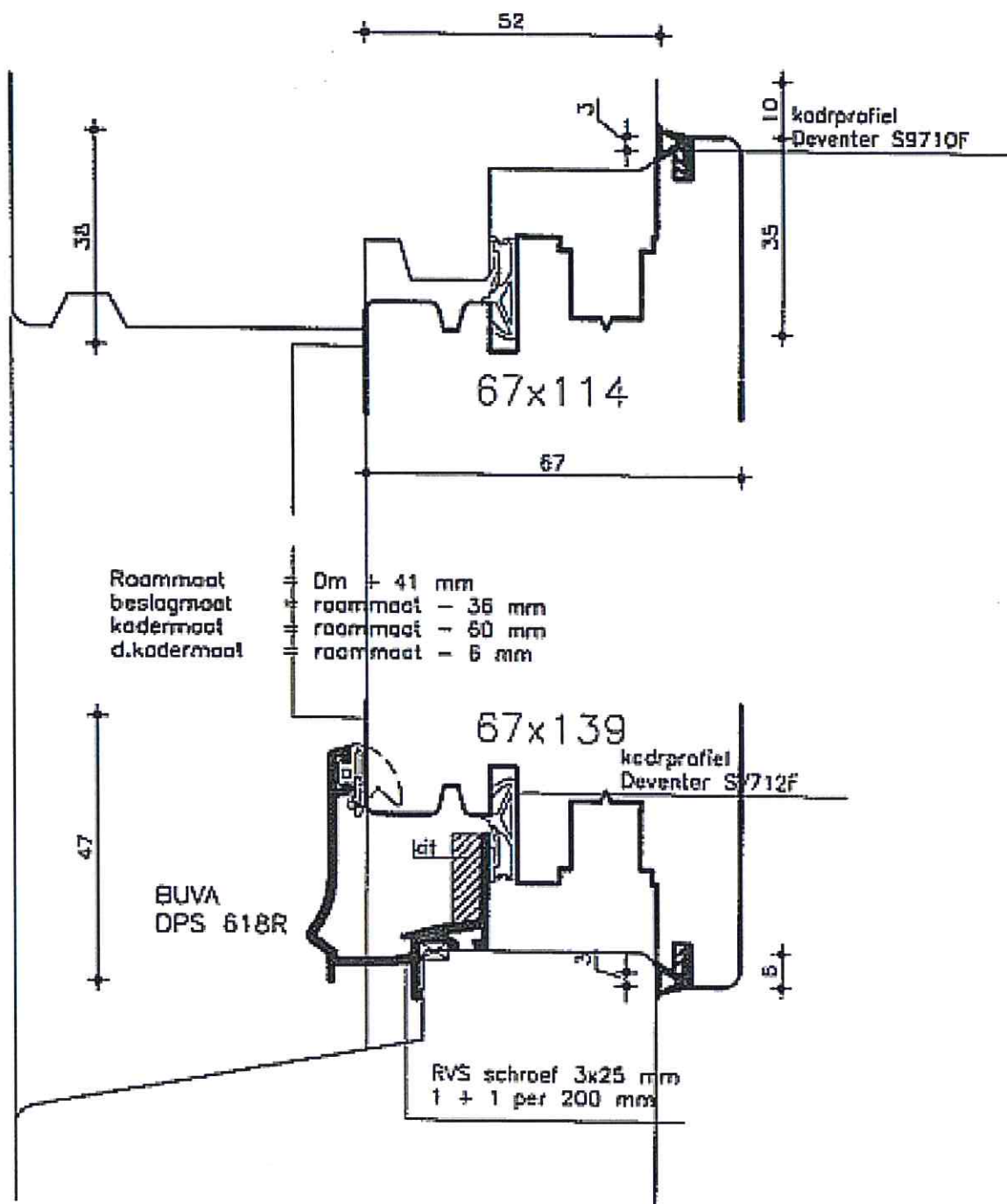
A.2.3.4 Beglazen

Voorafgaande aan het beglazen moeten het grondlaksysteem of het voorlaksysteem alsmede het houtvochtgehalte aantoonbaar worden gecontroleerd. In geval van slijtage of beschadiging, moet het grondlaksysteem of voorlaksysteem tot de oorspronkelijke laagdikte worden hersteld. De beglazing moet voldoen aan de functionele eisen voor de beglazing van kozijnen, ramen en deuren in buitengevels, die zijn gesteld in NEN 3576. Indien de beglazing wordt uitgevoerd conform de NPR 3577 wordt aan deze eisen voldaan.

A.2.4 Onderhoud

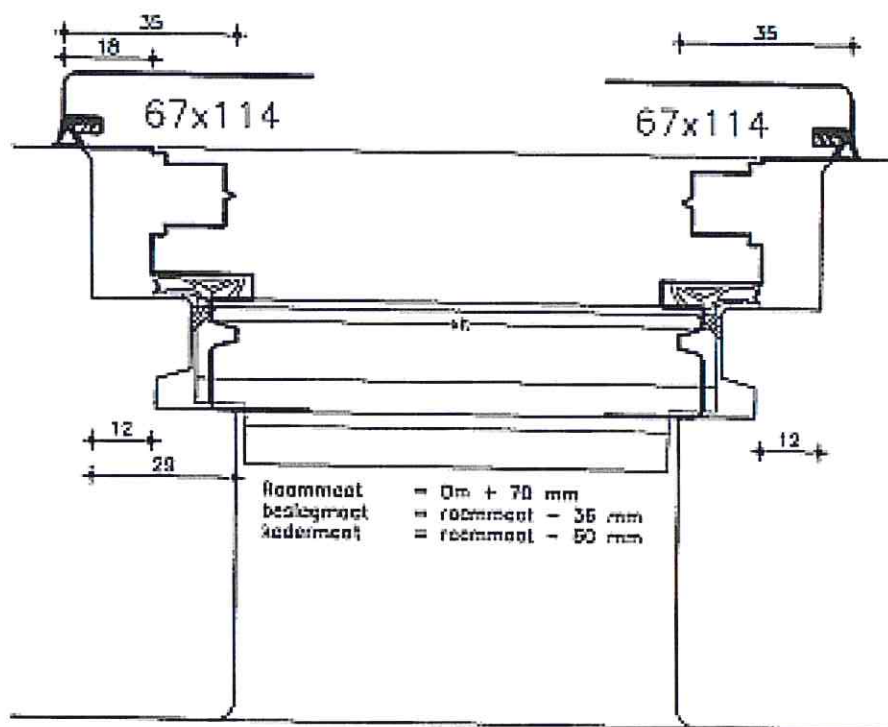
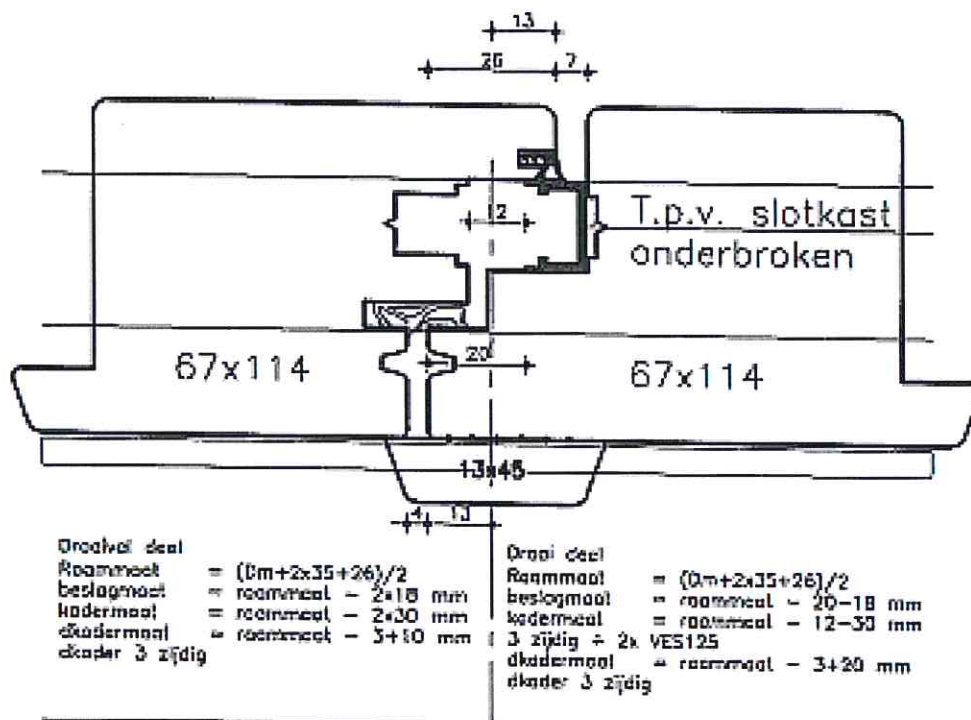
Afhankelijk van het gekozen beschermstelsel en de expositie-omstandigheden moet periodiek deskundig onderhoud plaats vinden. Hiervoor moet gebruik worden gemaakt van het verftechnisch onderhoudsadvies van de fabrikant/leverancier van de eindafwerking en de onderhoudsvorschriften van de producent. Voorts dient het hang- en sluitwerk periodiek op bevestiging en functioneren te worden gecontroleerd en te worden onderhouden.

Bijlage B Draaivalramen (enkelvoudig) en draai-draaivalramen (dubbele uitvoering)



R43S

Bijlage B Draaivalramen (enkelvoudig) en draai-draaivalramen (dubbele uitvoering)



R43S